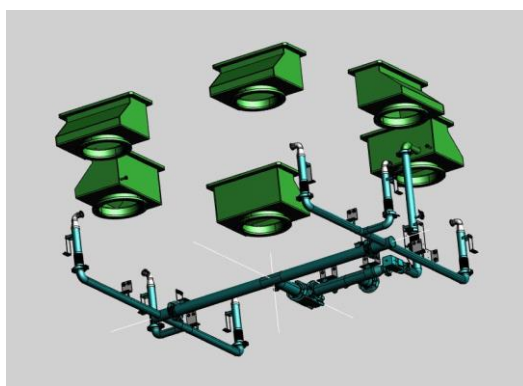
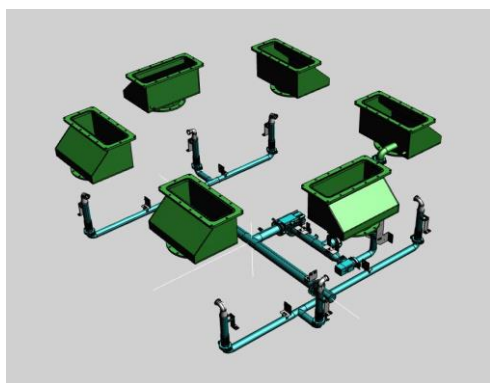


用途

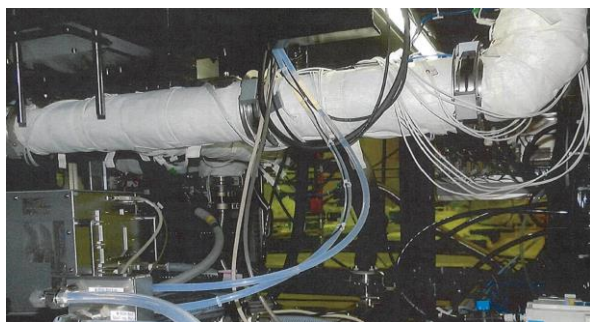
对管道中的气体和液体进行加热/保温的加热器。
可以提供半导体液晶工艺设备的真空室和气管的清洁的规格。
对于食品和化学药品等的温度管理也可以对应。 也对应订制品。

应用例

半导体/液晶装置的管道保温



防冻管道加热器



箱体保温



食品罐/化学罐的保温

温度范围

外套规格：最高温度200°C

高温领域加热器：最高900°C